



USER MANUAL
HƯỚNG DẪN SỬ DỤNG

TỦ LẠNH SIDE BY SIDE
MODEL: MF-547 SIM



Vui lòng đọc kỹ hướng dẫn sử dụng này trước khi sử dụng

Mục lục	
1. Thông tin an toàn	Trang 1 ~ 9
2. Tổng quan	Trang 10 ~ 11
3. Lắp đặt	Trang 12 ~ 13
4. Sử dụng hàng ngày	Trang 14 ~ 27

Thông tin an toàn

Vì sự an toàn của bạn và để đảm bảo sử dụng đúng cách, trước khi lắp đặt và lần đầu tiên sử dụng thiết bị, hãy đọc kỹ hướng dẫn sử dụng này, bao gồm các gợi ý và cảnh báo. Để tránh những sai lầm và tai nạn không đáng có, điều quan trọng là phải đảm bảo rằng tất cả những người sử dụng thiết bị đều đã hiểu rõ về hoạt động và các tính năng an toàn của thiết bị. Lưu các hướng dẫn này và đảm bảo rằng chúng vẫn còn với thiết bị nếu nó được di chuyển hoặc bán, để những người sử dụng sau sẽ được thông báo đúng cách về việc sử dụng thiết bị và an toàn.

Vì sự an toàn của tính mạng và tài sản, hãy tuân thủ các hướng dẫn sử dụng này vì nhà sản xuất không chịu trách nhiệm về các thiệt hại do thiếu sót gây ra.

An toàn cho trẻ em

- Thiết bị này có thể được sử dụng bởi trẻ em từ 8 tuổi trở lên và những người bị suy giảm khả năng thể chất, giác quan hoặc tinh thần hoặc thiếu kinh nghiệm và kiến thức nếu họ đã được giám sát hoặc hướng dẫn về cách sử dụng thiết bị theo cách an toàn và hiểu các mối nguy hiểm có liên quan.
- Trẻ em từ 3 đến 8 tuổi không được phép bóc và dỡ thiết bị này.
- Trẻ em nên được giám sát để đảm bảo rằng chúng không nghịch thiết bị.
- Trẻ em không được làm vệ sinh và bảo trì thiết bị trừ khi chúng từ 8 tuổi trở lên và có người giám sát.

- Giữ tất cả các bao bì tránh xa tầm tay trẻ em. Có nguy cơ ngạt thở.
- Nếu bạn đang rút bỏ thiết bị, hãy rút phích cắm ra khỏi ổ cắm, hãy cắt dây điện (càng gần thiết bị càng tốt) và tháo cửa ra để tránh trẻ em đang chơi bị điện giật hoặc tự chui vào trong đó.
- Nếu thiết bị có phần đệm từ tính để thay thế một thiết bị cũ hơn có khóa lò xo (chốt) trên cửa hoặc nắp, hãy đảm bảo rằng khóa lò xo không sử dụng được trước khi bạn rút bỏ thiết bị cũ. Điều này sẽ giúp trẻ khỏi bị thương.

An toàn chung

CẢNH BÁO! Giữ các lỗ thông gió trong vỏ thiết bị không bị cản.

CẢNH BÁO! Không sử dụng các thiết bị cơ học hoặc các phương tiện khác để đẩy nhanh quá trình rã đông, ngoài những thiết bị được nhà sản xuất khuyến nghị.

CẢNH BÁO! Không làm hỏng mạch chất làm lạnh.

CẢNH BÁO! Không sử dụng các thiết bị điện khác (chẳng hạn như máy làm kem) bên trong các thiết bị làm lạnh, trừ khi chúng được nhà sản xuất chấp thuận cho mục đích này.

CẢNH BÁO! Không chạm vào bóng đèn khi bóng đèn đã bật trong một thời gian dài vì nó có thể rất nóng. ¹⁾

CẢNH BÁO! Khi định vị thiết bị, đảm bảo dây điện không bị kẹt hoặc bị hỏng.

CẢNH BÁO! Không bố trí nhiều ổ cắm - ổ cắm di động hoặc thiết bị cung cấp điện di động ở phía sau thiết bị.

- Không cất giữ các chất dễ nổ như bình xịt chứa chất đẩy dễ cháy trong thiết bị này.
- Chất làm lạnh isobutan (R - 600a) được chứa trong mạch chất làm lạnh của thiết bị, một loại khí tự nhiên có mức độ tương thích với môi trường cao, tuy nhiên nó rất dễ cháy.
- Trong quá trình vận chuyển và lắp đặt thiết bị, hãy chắc chắn rằng không có thành phần nào của mạch chất làm lạnh bị hỏng.
 - tránh ngọn lửa trần và các nguồn bắt lửa;
 - thông gió triệt để cho căn phòng đặt thiết bị.
- Việc thay đổi các thông số kỹ thuật hoặc sửa đổi sản phẩm này theo bất kỳ cách nào là rất nguy hiểm. Bất kỳ hư hỏng nào đối với dây có thể gây ra đoản mạch, hỏa hoạn và/hoặc điện giật.
- Thiết bị này được thiết kế để sử dụng trong gia đình và các ứng dụng tương tự như
 - khu vực bếp của nhân viên trong các cửa hàng, văn phòng và các môi trường làm việc khác;
 - nhà ở nông trại, khách sạn, nhà nghỉ và các môi trường kiểu dân cư khác;
 - môi trường kiểu nhà nghỉ chỉ phục vụ bữa sáng; phục vụ ăn uống và các môi trường phi bán lẻ tương tự.

CẢNH BÁO! Bất kỳ bộ phận điện nào (phích cắm, dây nguồn, bộ nén, v.v.) phải được thay thế bởi một đại lý dịch vụ được chứng nhận hoặc nhân viên dịch vụ có trình độ chuyên môn.

CẢNH BÁO! Bóng đèn được cung cấp cùng với thiết bị này là "bóng đèn sử dụng đặc biệt" chỉ có thể sử dụng với thiết bị được cung cấp. "Bóng đèn sử dụng đặc biệt" này không thể sử dụng để chiếu sáng sinh hoạt.

- Không được kéo dài dây nguồn.
- Đảm bảo rằng phích cắm điện không bị bẹp hoặc bị hỏng ở mặt sau của thiết bị. Phích cắm điện bị bẹp hoặc bị hỏng có thể bị quá nóng và gây ra hỏa hoạn.

- Đảm bảo rằng bạn có thể chạm vào phích cắm chính của thiết bị.

- Không kéo dây nguồn.

- Nếu ổ cắm phích cắm điện bị lỏng, không cắm phích cắm điện. Có nguy cơ bị điện giật hoặc hỏa hoạn.

- Bạn không được vận hành thiết bị mà không có đèn.

- Thiết bị này nặng. Cần cẩn thận khi di chuyển nó.

- Không lấy cũng như không chạm vào các đồ trong ngăn đá nếu tay bạn bị ẩm/ướt, vì điều này có thể gây trầy xước da hoặc bỏng lạnh.

- Tránh để thiết bị tiếp xúc lâu với ánh nắng trực tiếp.

Sử dụng hàng ngày

- Không để đồ nóng lên các bộ phận bằng nhựa trong thiết bị.

- Không đặt sản phẩm thực phẩm trực tiếp vào cạnh phía sau.
- Không được cấp đông lại thực phẩm đã đông lạnh sau khi đã rã đông. 1)
- Bảo quản thực phẩm đông lạnh đã đóng gói sẵn theo hướng dẫn của nhà sản xuất thực phẩm đông lạnh.
- Các khuyến nghị về bảo quản của nhà sản xuất thiết bị cần được tuân thủ nghiêm ngặt. Tham khảo các hướng dẫn có liên quan.
- Không đặt đồ uống có ga vào ngăn đá tủ lạnh vì nó tạo áp lực lên hộp chứa, có thể gây nổ, dẫn đến hư hỏng thiết bị.
- Đá viên có thể gây bỏng lạnh nếu được tiêu thụ trực tiếp từ thiết bị.
- Để tránh ô nhiễm thực phẩm, vui lòng tuân thủ các hướng dẫn sau.
- Mở cửa trong thời gian dài có thể làm tăng nhiệt độ đáng kể trong các ngăn của thiết bị.
- Thường xuyên lau sạch các bề mặt có thể tiếp xúc với thực phẩm và hệ thống thoát nước có thể tiếp cận được.
- Làm sạch bộ phận chứa nước nếu chúng không được sử dụng trong 48 giờ; xả hệ thống nước được kết nối với nguồn cấp nước nếu nước chưa được xả trong 5 ngày.
- Bảo quản thịt và cá sống trong các hộp đựng thích hợp trong tủ lạnh để không tiếp xúc hoặc nhỏ giọt vào thực phẩm khác.
- Ngăn đông lạnh - thích hợp để chứa thực phẩm đã đông lạnh trước, hoặc để bảo quản, làm kem và làm đá viên.

- Các ngăn mát không thích hợp để cấp đông thực phẩm tươi sống.
- Nếu để thiết bị trống trong thời gian dài, hãy tắt, xả đá, làm sạch, lau khô và để cửa mở để ngăn đóng đá bên trong thiết bị.

Chăm sóc và làm sạch

- Trước khi bảo trì, hãy tắt thiết bị và rút phích cắm điện ra khỏi ổ cắm chính.
- Không làm sạch thiết bị bằng các vật kim loại.
- Không sử dụng các vật sắc nhọn để loại bỏ đá đông khỏi thiết bị. Hãy sử dụng một cái nạo nhựa. ¹⁾
- Thường xuyên kiểm tra ống dẫn trong tủ lạnh để tìm nước đã rã đông. Nếu cần, hãy làm sạch ống dẫn. Nếu ống dẫn bị tắc, nước sẽ đọng lại ở đáy thiết bị. ²⁾

Thận trọng!

- Khi sử dụng chức năng làm đá và làm mát, hãy đảm bảo nguồn nước và bộ lọc được kết nối.
- Trước khi sử dụng sản phẩm, nên rửa bộ lọc bằng nước trong 5 phút hoặc 5L nước để đảm bảo rằng cặn trong bộ lọc được xả sạch.
- Sau khi tủ lạnh được kết nối với nguồn nước, việc xử lý khí hư phải được thực hiện theo hướng dẫn lắp đặt.
Sau khi đợi 5 phút, hãy kiểm tra đường nước xem có bị rò rỉ không.
- Đảm bảo rằng áp lực nước nằm trong phạm vi thông số kỹ thuật yêu cầu. Áp lực nước quá cao dễ gây rò rỉ nước, áp lực nước quá thấp sẽ không đảm bảo các chức năng của sản phẩm.
- Không chạm tay hoặc dụng cụ vào máy làm đá trong quá trình sử dụng để tránh gây thiệt hại cho người hoặc máy làm đá.

- Trong quá trình sử dụng sản phẩm, vui lòng đảm bảo rằng máy làm đá và hộp đựng đá sạch sẽ để tránh một lượng lớn bụi, mảnh vụn rắn và các chất ô nhiễm khác rơi vào chúng.
- Không cho trẻ em lấy thùng đá ra để tránh rơi vỡ và làm tổn thương.
- Có dao kim loại bên trong hộp đá. Trẻ em không được chơi với chúng để tránh bị thương.

Lắp đặt

Quan trọng! Khi kết nối điện, hãy cẩn thận làm theo các hướng dẫn.

- Mở hộp thiết bị và kiểm tra xem có hư hỏng trên thiết bị hay không. Không kết nối điện nếu thiết bị bị hỏng.

Báo cáo những hư hại ngay lập tức cho nơi bạn mua thiết bị. Trong trường hợp đó, hãy giữ lại phần vỏ đóng gói.

- Nên đợi ít nhất bốn giờ trước khi kết nối thiết bị để cho phép dầu chảy trở lại trong bộ phận nén.
- Thiết bị phải được lưu thông không khí đầy đủ, nếu không sẽ dẫn đến quá nhiệt. Để đạt được đủ thông gió, hãy làm theo các hướng dẫn liên quan đến việc lắp đặt.
- Miếng đệm của sản phẩm phải dựa vào tường để tránh chạm vào hoặc bắt vào các bộ phận ấm (bộ phận nén, dàn lạnh) để tránh có thể bị bỏng.
- Thiết bị không được đặt gần bộ tản nhiệt hoặc bếp nấu.
- Đảm bảo rằng bạn có thể tiếp cận được phích cắm điện sau khi lắp đặt thiết bị.

Dịch vụ


- Bất kỳ công việc điện nào cần thiết để bảo dưỡng thiết bị phải được thực hiện bởi thợ điện có trình độ hoặc người có thẩm quyền.

- Sản phẩm này phải được bảo dưỡng bởi Trung tâm bảo hành được ủy quyền và chỉ được sử dụng phụ tùng thay thế chính hãng.

Tiết kiệm năng lượng

- Không cho thức ăn nóng vào thiết bị;
- Không bảo quản thực phẩm gần nhau vì điều này ngăn cản không khí lưu thông;
- Đảm bảo thực phẩm không chạm vào mặt sau của (các) ngăn;
- Nếu điện tắt, đừng mở (các) cửa;
- Không mở (các) cửa thường xuyên;
- Không để (các) cửa mở quá lâu;
- Không đặt bộ điều nhiệt quá lạnh;
- Tất cả các phụ kiện, chẳng hạn như ngăn kéo, kệ tủ, nên được giữ ở đó để tiêu thụ năng lượng thấp hơn.

Bảo vệ môi trường

 Thiết bị này không chứa khí có thể làm hỏng tầng ôzôn, cả trong mạch chất làm lạnh hoặc vật liệu cách nhiệt của nó. Không xử lý thiết bị cùng với rác thải đô thị. Xốp cách nhiệt có chứa khí dễ cháy: thiết bị phải được xử lý theo quy định về thiết bị để xin ý kiến của chính quyền địa phương. Tránh làm hỏng bộ làm mát, đặc biệt là bộ trao đổi nhiệt. Các vật liệu được sử dụng trên thiết bị được đánh dấu bằng ký hiệu này có thể tái chế được.



Biểu tượng trên sản phẩm hoặc trên bao bì cho thấy sản phẩm này có thể không được coi là rác thải sinh hoạt. Thay vào đó, nó nên được đưa đến điểm thu gom thích hợp để tái chế thiết bị điện tử. Bằng cách đảm bảo sản phẩm này được thải bỏ đúng cách, bạn sẽ giúp ngăn chặn các hậu quả tiêu cực tiềm ẩn với môi trường và sức khỏe con người gây ra bởi việc xử lý chất thải không phù hợp đối với sản phẩm này.

Để biết thêm thông tin chi tiết về việc tái chế sản phẩm này, vui lòng liên hệ với hội đồng địa phương, dịch vụ xử lý rác thải gia đình của bạn hoặc cửa hàng nơi bạn mua sản phẩm.

Vật liệu đóng gói

Các vật liệu có biểu tượng có thể tái chế được. Vứt vật liệu đóng gói vào thùng thu gom thích hợp để tái chế.

Vứt bỏ thiết bị

1. Rút phích cắm điện ra khỏi ổ cắm điện.
2. Cắt cáp nguồn và loại bỏ nó.

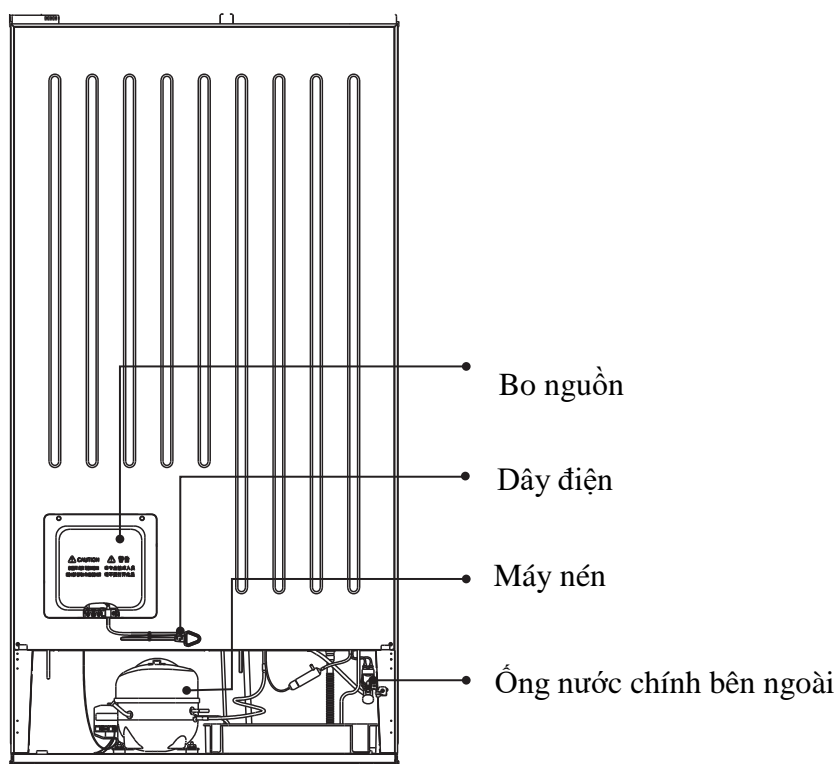
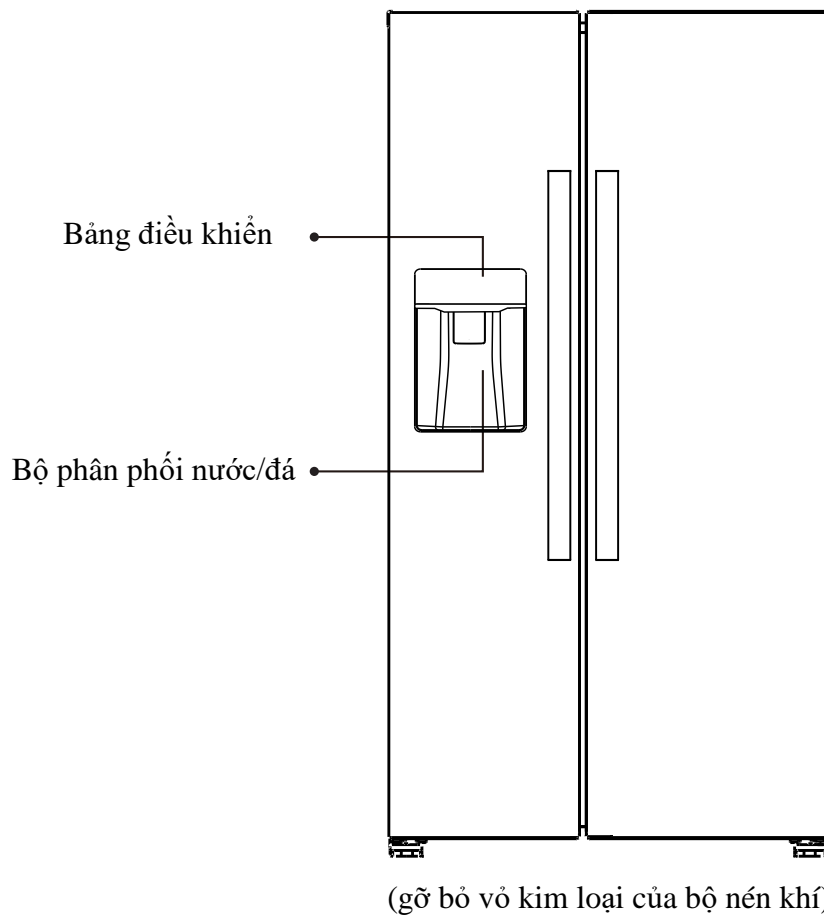


⚠ CẢNH BÁO! Trong quá trình sử dụng, bảo dưỡng và thải bỏ thiết bị, vui lòng chú ý đến biểu tượng tương tự như bên trái, nằm ở phía sau thiết bị (bảng điều khiển phía sau hoặc bộ phận nén) và có màu vàng hoặc cam.

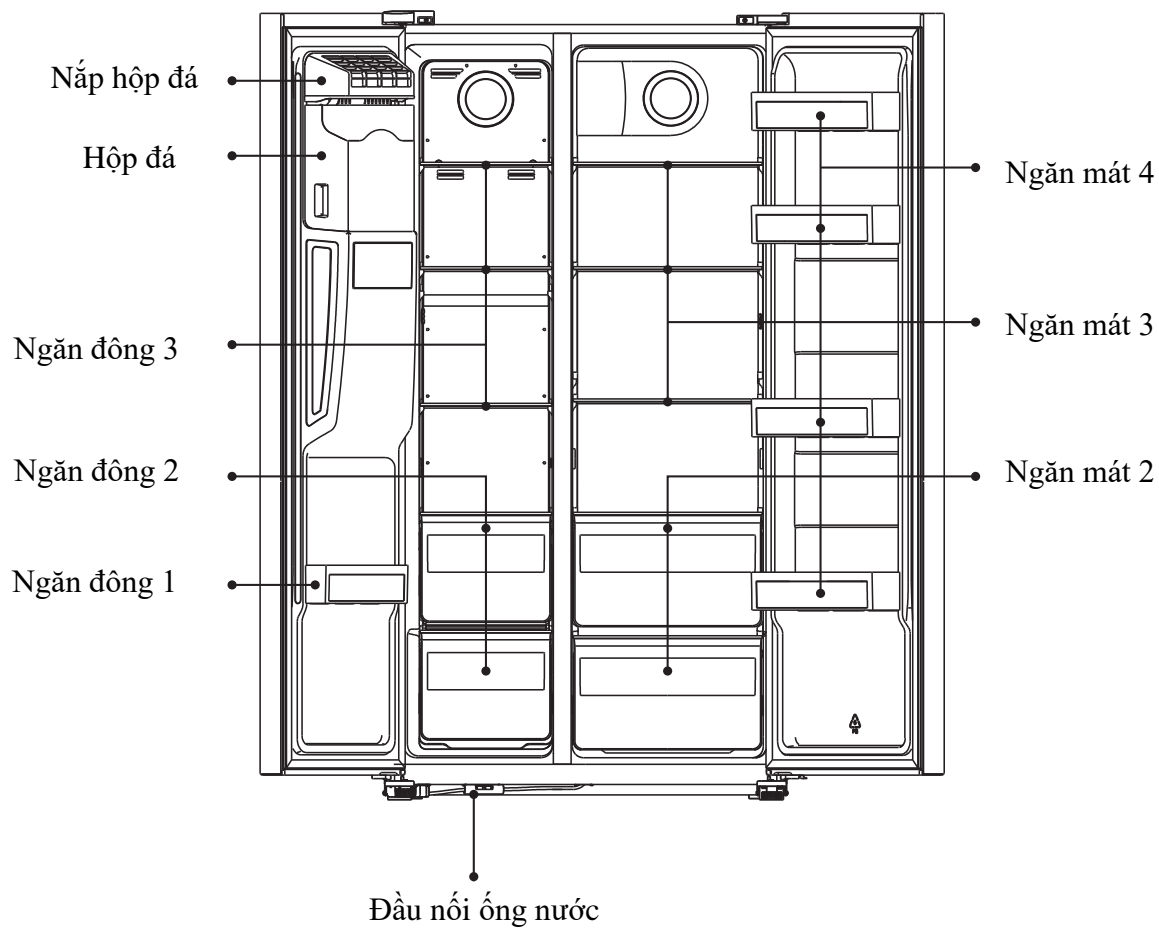
Đó là biểu tượng cảnh báo nguy cơ cháy. Có vật liệu dễ cháy trong đường ống môi chất lạnh và máy nén.

Vui lòng để xa nguồn lửa trong quá trình sử dụng, bảo dưỡng và thải bỏ.

Tổng quan



Tổng quan



Hình minh họa này chỉ mang tính gợi ý, chi tiết vui lòng kiểm tra thiết bị của bạn

Lắp đặt

Phụ kiện sản phẩm



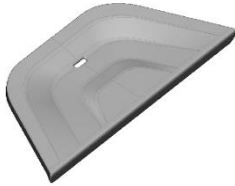
Bộ phận ống nước*1



Lõi lọc nước*1



Đầu nối ống nước * 1
Đầu nối lõi lọc nước * 2
Kẹp chống trượt * 8



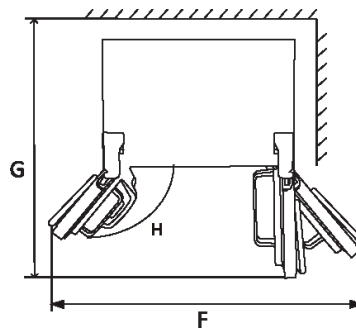
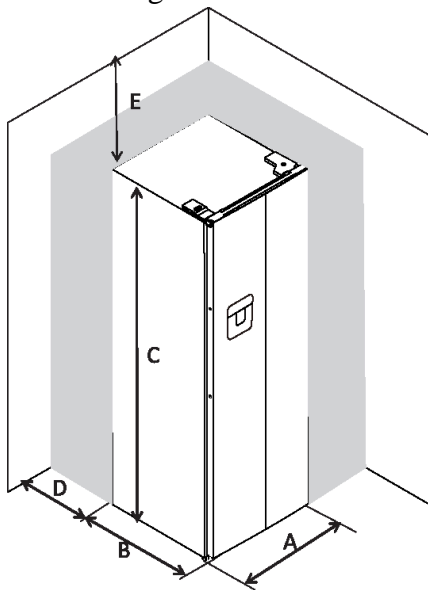
Khay hứng nước*1



Hướng dẫn sử dụng*1

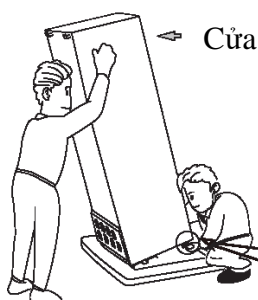
Yêu cầu không gian

- Giữ đủ không gian của cửa mở.
- Giữ khoảng cách ít nhất 50mm ở hai bên và phía sau.

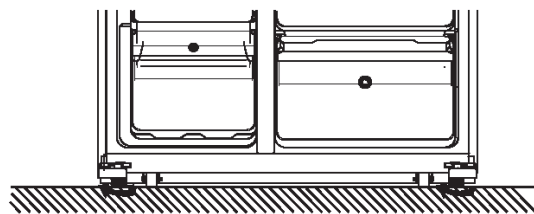


A	90
B	66
C	177
D	min=5
E	min=5
F	180
G	156
H	135°

Nâng tủ lạnh



Cửa



- Xoay chân đế bằng tay theo chiều kim đồng hồ để nâng lên cao hơn.
- Xoay chân đế ngược chiều kim đồng hồ để hạ thấp xuống.

Lắp đặt

Định vị

Lắp đặt thiết bị này ở vị trí có nhiệt độ môi trường tương ứng với loại khí hậu được ghi trên bảng thông số của thiết bị:

Đối với các thiết bị lạnh có cấp khí hậu:

- Hàn đới: thiết bị này được thiết kế để sử dụng ở nhiệt độ môi trường xung quanh từ 10°C đến 32°C; (SN)
- Ôn đới: thiết bị này được thiết kế để sử dụng ở nhiệt độ môi trường xung quanh từ 16°C đến 32°C; (N)
- Cận nhiệt đới: thiết bị này được thiết kế để sử dụng ở nhiệt độ môi trường xung quanh từ 16°C đến 38°C; (ST)
- Nhiệt đới: thiết bị lạnh này được thiết kế để sử dụng ở nhiệt độ môi trường xung quanh từ 16°C đến 43°C; (T)

Địa điểm

Thiết bị nên được lắp đặt cách xa các nguồn nhiệt như lò sưởi, lò hơi, ánh nắng trực tiếp ... Đảm bảo rằng không khí có thể lưu thông tự do xung quanh mặt sau của tủ. Để đảm bảo hiệu suất tốt nhất, nếu thiết bị được đặt bên dưới một thiết bị khác nhô ra khỏi tường, khoảng cách tối thiểu giữa đỉnh của tủ và thiết bị treo tường phải ít nhất là 100 mm. Tuy nhiên, lý tưởng nhất là không nên đặt thiết bị bên dưới các thiết bị nhô ra khỏi tường. Độ chính xác được đảm bảo bằng một hoặc nhiều chân điều chỉnh ở chân tủ.

Thiết bị này không được sử dụng như một thiết bị lắp sẵn;

Cảnh báo! Dễ dàng ngắt kết nối thiết bị khỏi nguồn điện chính: phích cắm sau khi lắp đặt.

Kết nối điện

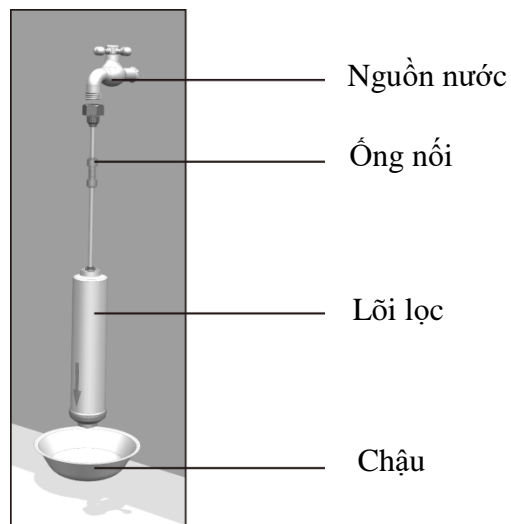
Trước khi cắm, hãy đảm bảo rằng điện áp và tần số hiển thị trên bảng thông số tương ứng với nguồn điện trong nước của bạn. Thiết bị phải được nối đất. Phích cắm cấp nguồn được cung cấp với một tiếp điểm cho mục đích này.

Sử dụng hàng ngày

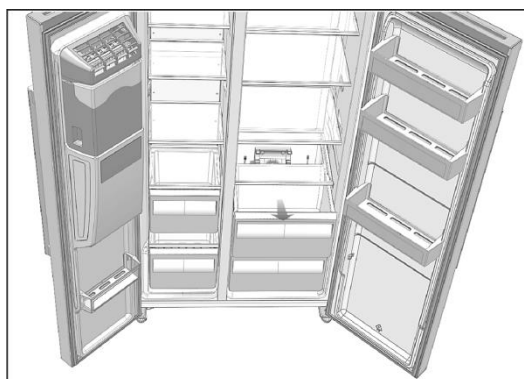
Quan trọng!

Cách lắp đặt bộ lõi lọc nước và đường ống nước

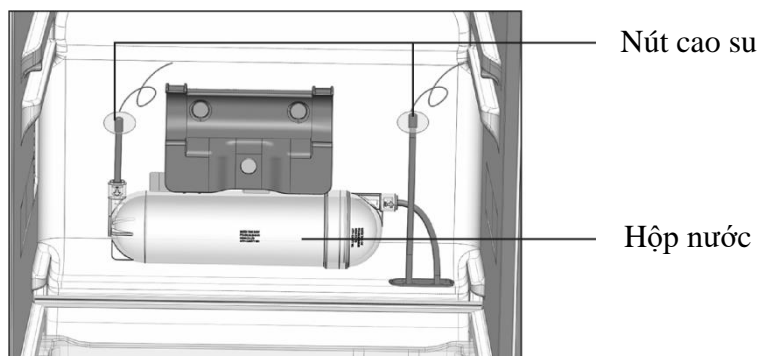
1. Trước khi lắp đặt, bộ lõi lọc nên được rửa bằng nước trong 5 phút hoặc 5L nước để đảm bảo rằng cặn trong bộ lõi lọc được xả sạch.



2. Mở cửa ngăn mát và kéo khoang rau quả ra

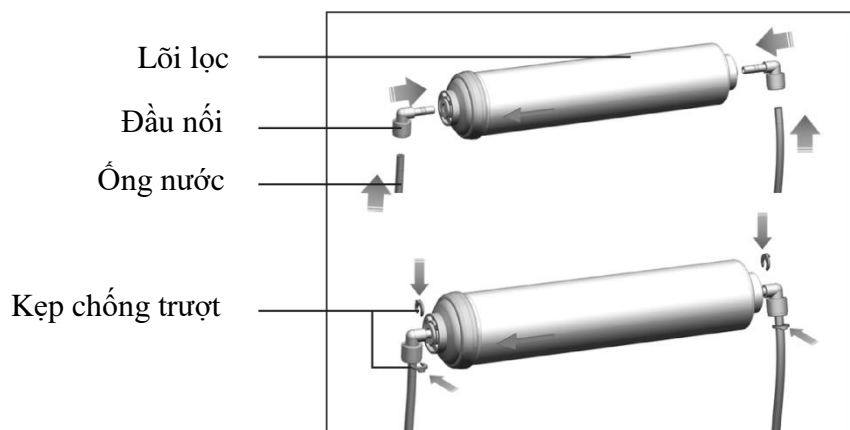


3. Lấy các nút cao su ở hai bên hộp nước ra.

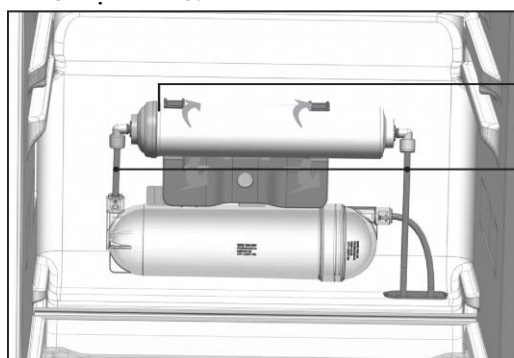


Sử dụng hàng ngày

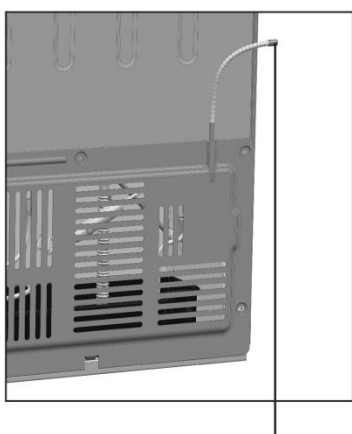
4. Lấy lõi lọc nước ra khỏi túi phụ kiện, lắp các đầu nối vào hai bên lõi lọc, sau đó nối ống nước và kẹp vào các kẹp chống trượt (chú ý theo chiều mũi tên của lõi lọc)



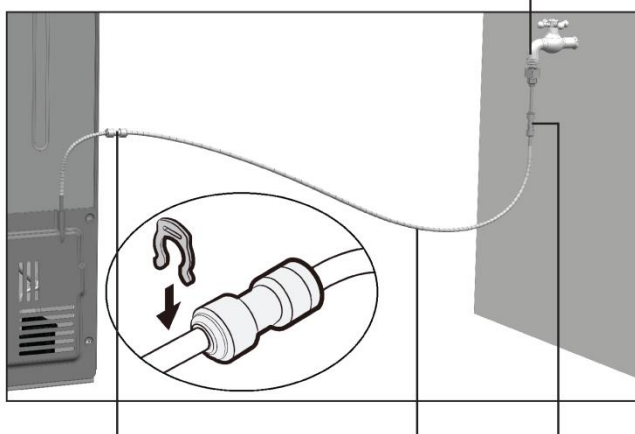
5. Lắp ráp các bộ phận của lõi lọc nước với giá đỡ phía trên hộp nước và kết nối các đường ống nước của hộp nước với lõi lọc nước.



6. Tháo nút cao su. Kết nối phần ống nước với van chính phía sau tủ bằng đầu nối, và nhớ lắp các kẹp chống trượt, sau đó kết nối phần cuối của ống nước với đai ốc vào nguồn nước.



Tháo nút cao su



Kết nối ống nước với đầu nối và các kẹp chống trượt ở cả hai mặt của đầu nối.

Ống nước

nối đầu ống nước bằng đai ốc vào nguồn nước

Sử dụng hàng ngày

Thận trọng!







- Nguồn nước bên ngoài phải sạch và áp lực nước phải từ 1,5-7 bar để đảm bảo thiết bị hoạt động tốt.
- Kiểm tra kết nối đường ống nước, kiểm tra xem bên trong máy làm đá và thùng chứa đá còn có vật dụng gì khác không.
- Sau khi kết nối nguồn nước, mở vòi và kiểm tra xem có rò rỉ giữa vòi và đường ống kết nối hay không. Nếu có rò rỉ, hãy kiểm tra kết nối của đường ống.
- Chọn chức năng lấy nước, dùng cốc lớn để nhấn vòi xả nước, giữ xả nước trong vòng 5 phút cho đến khi sạch cạn.
- Chọn chức năng lấy đá, dùng cốc lớn để nhấn vào bộ phận lấy đá, kiểm tra hoạt động bình thường của động cơ bên trong thông qua phán đoán bằng âm thanh.
- Chờ trong 3 phút và kiểm tra xem van cấp nước của tủ lạnh, các đầu nối ống nước và lõi lọc nước có bị rò rỉ hay không.

Sử dụng hàng ngày

Sử dụng bảng điều khiển



Các phím cảm ứng

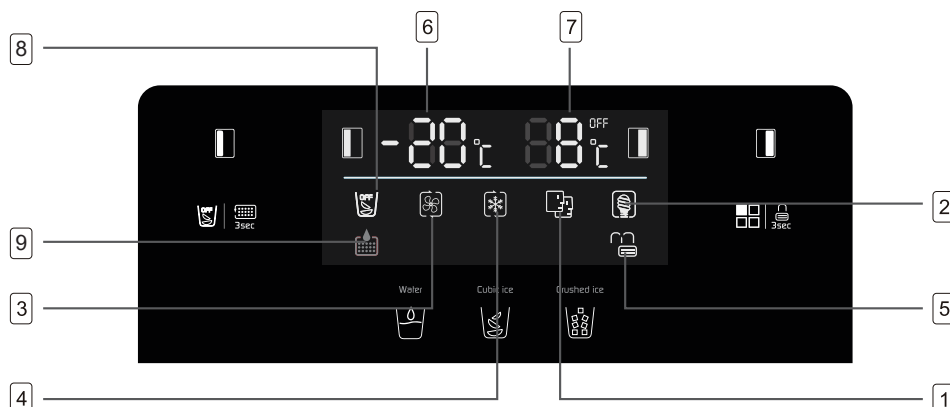
- A** Chạm phím để điều chỉnh nhiệt độ ngăn đông (bên trái) từ -14°C đến -22°C .
- B** Chạm phím để điều chỉnh nhiệt độ ngăn mát (bên phải) từ 2°C đến 8°C và "TẮT". Nếu chọn "TẮT", ngăn mát sẽ bị tắt.
- C** Chạm phím để chọn chế độ hoạt động từ SUPER COOLING , SUPER FREEZER , SMART , ECO  và USER'S SETTING (không có biểu tượng trên màn hình). Chạm và giữ trong 3 giây để mở khóa phím.
- D** Chạm phím này để tắt/mở chức năng làm đá viên  "Thay đổi lõi lọc nước".
Bạn nên thay lọc nước 6 tháng một lần để đảm bảo chất lượng nước cao nhất. Sau nửa năm, biểu tượng  sẽ sáng lên để nhắc nhở bạn nên thay lõi lọc nước mới. Bạn có thể mua một lõi lọc nước mới từ nhà bán lẻ nơi bạn mua tủ lạnh hoặc hệ thống hậu mãi. Sau khi thay xong lõi lọc nước mới bên trong tủ lạnh, bạn nên chạm phím **D** này và giữ trong 3 giây, biểu tượng hiển thị sẽ tắt và thời gian thay lõi lọc nước sẽ được thiết lập lại.
- E** Chạm phím này để lấy đá viên.
- F** Chạm phím này để lấy đá xay.
- G** Chạm phím này để lấy nước mát.



Chú ý !

- Khi cửa ngăn đông được mở hoặc khóa trẻ em đang bật, bộ phận phối sẽ không hoạt động. bạn cần đóng cửa hoặc mở khóa trẻ em để nhận đá viên, đá nghiền, nước mát.
- Nếu bạn không cần đá, hãy tắt chức năng này để tiết kiệm năng lượng. (xem "tắt đá" ở trên)
- Nếu nước không chảy hoặc chảy chậm, bạn cần phải thay lõi lọc nước vì nó có thể bị tắc.
- Một số bộ phận có lượng lớn vôi trong nước khiến lõi lọc nước nhanh bị tắc hơn.

Sử dụng hàng ngày





Hiển thị



- 1 Chế độ **SMART**: tủ lạnh tự động cài đặt nhiệt độ của hai ngăn theo nhiệt độ bên trong và nhiệt độ môi trường xung quanh.
- 2 Chế độ **ECO**: tủ lạnh chạy với tiêu thụ năng lượng thấp nhất.
- 3 Chế độ **SUPER COOLING**: làm lạnh ngăn mát tủ lạnh đến nhiệt độ thấp nhất trong khoảng 2,5 giờ sau đó trở về chế độ tự động.
- 4 Chế độ **SUPER FREEZING**: làm đông ngăn đông đến nhiệt độ thấp nhất trong khoảng 50 phút sau đó trở về chế độ tự động sau 50 giờ.
- 5 Chế độ **LOCK**: biểu tượng sẽ sáng nếu các phím bị khóa.
- 6 Hiển thị nhiệt độ cài đặt của ngăn đông.
- 7 Hiển thị nhiệt độ cài đặt của ngăn mát.
- 8 Chế độ **ICE OFF**, biểu tượng sẽ sáng khi bạn chạm vào phím  để tắt chức năng làm đá viên
- 9 Chế độ **REMIN D CHANGING WATER FILTER**, biểu tượng sẽ sáng khi lõi lọc nước đã sử dụng được 6 tháng để nhắc nhở bạn thay lõi lọc nước mới kịp thời. Cho đến khi bạn thay một lõi lọc mới và tiếp tục chạm phím  trong 3 giây, biểu tượng sẽ tắt.

Báo động mở cửa

Nếu một cửa mở trong 60 giây, chuông báo sẽ phát ra cho đến khi cửa đóng lại

Chế độ	Đèn báo	Hiển thị nhiệt độ ngăn đông	Hiển thị nhiệt độ ngăn mát
Thông minh		Hiển thị nhiệt độ cho ngăn đông và ngăn mát sẽ thay đổi dựa trên nhiệt độ môi trường (xem bảng bên dưới)	
ECO		-15°C	+8°C
Làm lạnh nhanh		-14 -> -22 °C	2 °C
Làm đông nhanh		-25 °C	2 -> 8-OFF

Sử dụng hàng ngày

LƯU Ý:

Chế độ ECO: Chọn chế độ này khi bạn muốn tiết kiệm điện năng.

Chế độ làm lạnh nhanh: Chế độ này cho phép bạn làm lạnh thực phẩm nhanh chóng và sẽ tự động ngừng hoạt động sau 2,5 giờ hoạt động.

Chế độ làm đông nhanh: Chế độ này cho phép làm đông ngăn đông đến nhiệt độ thấp nhất trong khoảng 50 phút sau đó sẽ tự động ngừng chế độ này sau 50 giờ .

Báo động cửa mở



Khi bất kỳ cửa nào được mở hoặc không đóng hoàn toàn trong khoảng 60 giây, thiết bị sẽ phát ra âm thanh báo động. Đóng cửa tủ lạnh thì chuông báo sẽ dừng.



Nếu cửa không được đóng chặt, thì báo động sẽ kêu 5 lần sau mỗi 30 giây cho đến khi cửa được đóng chặt.

Nếu cửa mở trong 10 phút liên tục mà không đóng, đèn LED bên trong sẽ tự động tắt.

Khóa trẻ em an toàn

Chức năng này được thiết kế để ngăn trẻ em vận hành thiết bị.

• Để kích hoạt chức năng, chạm và giữ phím  LOCK 3s trong khoảng 3 giây. Đèn báo khóa  sẽ sáng cho biết chức năng khóa an toàn được kích hoạt.

Để tắt chức năng này, hãy chạm và giữ phím  LOCK 3s trong khoảng 3 giây. Đèn báo mở khóa  sẽ sáng cho biết chức năng khóa an toàn đã tắt.

Sử dụng hàng ngày

Sử dụng lần đầu

Làm sạch bên trong

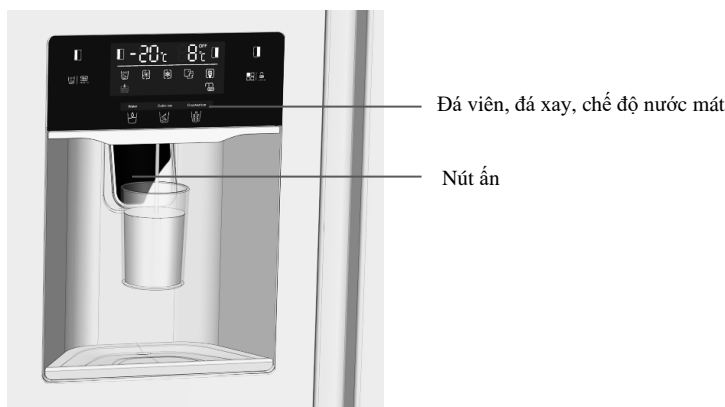
Trước khi sử dụng thiết bị lần đầu tiên, hãy làm sạch tất cả các phụ kiện bên trong bằng nước ấm và một ít xà phòng trung tính để loại bỏ mùi đặc trưng của sản phẩm mới, sau đó lau khô hoàn toàn.

Quan trọng! Không sử dụng chất tẩy rửa hoặc bột mài mòn, vì chúng sẽ làm hỏng lớp sơn.


Làm thế nào để sử dụng bộ phận phối làm đá?

Bạn có thể lấy đá viên, đá xay và nước mát bằng cách chạm phím, được chọn bằng cách hiển thị bằng điều khiển;

Chú ý! Nếu phím được chạm giữ liên tục trong hơn 3 phút, bộ phận phối sẽ ngừng hoạt động để bảo vệ các bộ phận điện. Nếu bạn cần thêm nước mát hoặc đá, bạn có thể nhấn nút và nhấn lại để lấy thêm nước hoặc đá tùy thích.





Lấy nước mát

Chọn chế độ nước làm mát , đặt cốc vào giữa, nhấn nút để nhận nước và dừng nhấn sau khi lấy một lượng nước thích hợp, và nước sẽ tự động ngừng chảy.

Chú ý!

- Chờ 2 giây trước khi lấy cốc ra để tránh nước bắn ra ngoài.
- Nếu cần nước lạnh hơn, hãy cho đá vào ly trước khi uống
- Nếu lấy nhiều hơn 800ml nước cùng một lúc, có thể nước chưa làm lạnh kịp. Trong trường hợp này, bạn nên đợi nửa tiếng để máy làm lạnh nước

Lấy đá

Chọn chế độ đá viên  hoặc chế độ đá xay  để có loại đá như ý muốn.

Đặt cốc vào giữa, nhấn nút để nhận đá và ngừng nhấn sau khi lấy một lượng đá thích hợp, và đá sẽ tự động ngừng.

Chú ý!

- Chờ 2 giây trước khi lấy cốc ra để tránh đá rơi ra ngoài.
- Để ngăn đá rơi ra khỏi cốc, hãy đặt cốc càng gần cửa xả của bộ phận phối càng tốt.
- Khi lấy đá, động cơ bên trong chạy để khuấy đá và làm vỡ đá, điều này có thể tạo ra tiếng ồn.
- Sau khi lấy đá, vui lòng sử dụng càng sớm càng tốt để tránh đá bị tan.

Sử dụng hàng ngày

Quan trọng!

Phần này cho bạn biết cách tránh hầu hết các vấn đề sẽ xảy ra. Chúng tôi khuyên bạn nên đọc kỹ chúng trước khi sử dụng thiết bị.

1. Khi lấy nước lần đầu hoặc lâu không lấy nước, vui lòng lấy 1-2L nước và đổ đi;
2. Khi sử dụng máy làm đá lần đầu tiên hoặc không sử dụng trong thời gian dài, không nên sử dụng khối đá đầu tiên;
3. Nên dùng cốc có đường kính lớn hơn 70mm để lấy nước, đá;
4. Không sử dụng đồ dùng dễ vỡ để lấy đá viên;
5. Không đặt tay hoặc dụng cụ của bạn vào phần mở của bộ phân phối, để tránh gây hỏng cơ chế bên trong;
6. Không kéo nút quá nhiều lực để tránh hỏng nút;
7. Máy làm đá tự động làm đá mà không cần thao tác thủ công. Khi ngăn chứa đá đã đầy đá (khoảng 1,6kg), máy làm đá sẽ tự động ngừng làm đá;
8. Ở chế độ thông minh, khả năng tạo đá hàng ngày của tủ lạnh ở khoảng 1,2kg;
9. Khi cửa ngăn đá mở, bộ phân phối nước đá bị khóa và không thể lấy nước hoặc đá;
10. Khi cửa ngăn đá mở, nếu máy làm đá đang thực hiện quy trình làm đá, một ít đá sẽ rơi vào hộp chứa đá.
11. Nếu đá không được xả ra, vui lòng kiểm tra xem cửa xả đá của bộ phân phối có bị chặn bởi đá hay không. Nếu có, hãy làm sạch đá trước khi lấy;
12. Sau khi tủ lạnh được bật nguồn trong lần đầu tiên, bật máy làm đá, máy làm đá sẽ bắt đầu làm đá khoảng 10 giờ sau đó;
13. Trong quá trình sử dụng, bạn có thể nghe thấy tiếng mở van nước, nước chảy và đá rơi là hiện tượng bình thường;
14. Nếu bạn không sử dụng hoặc không cần đá trong thời gian dài, vui lòng tắt chức năng làm đá và lấy đá trong ngăn đá ra để tránh đá bị đông lại với nhau gây tắc đầu ra.
15. Trong trường hợp mất điện, bạn hãy kịp thời vệ sinh thực phẩm trong tủ lạnh, và làm sạch đá trong ngăn đá để tránh đá bị chảy.
16. Không ăn đá viên khi chúng có mùi. Kiểm tra xem bộ lọc đã hết hạn sử dụng hoặc có thực phẩm chưa đậy kín có mùi hăng trong tủ lạnh hay không.

Cách để làm sạch và chăm sóc bộ phân phối?

Dùng khăn mềm để lau tủ lạnh và đảm bảo ngắt nguồn điện trước khi lau. Vui lòng sử dụng nước sạch khi vệ sinh, không sử dụng benzen, chất pha loãng, natri hypoclorit, chất mài mòn, chất tẩy trắng và các chất thử hóa học khác. Không xịt chất tẩy rửa trực tiếp lên màn hình hiển thị, nếu không phần chữ in trên màn hình hiển thị có thể bị rơi ra.

- 1) Thường xuyên lấy hộp đựng nước của bộ phân phối xuống và đổ hết nước bên trong, và lau sạch.

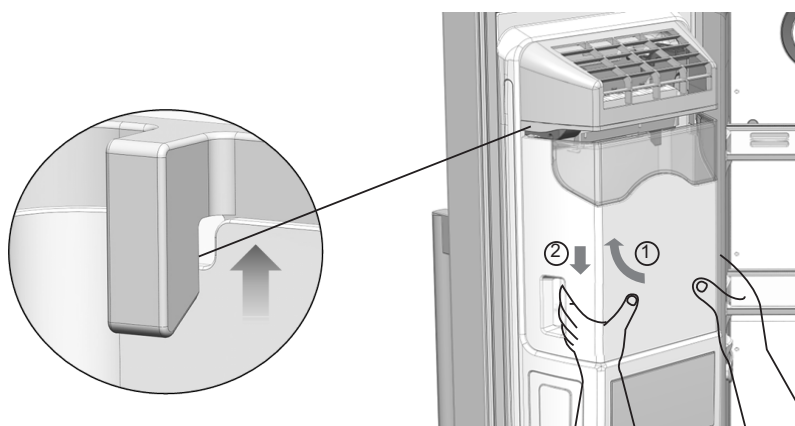


- 2) Làm sạch hộp bảo quản đá thường xuyên

Nếu không sử dụng đá trong một thời gian dài hoặc thường xuyên mở cửa ngăn đá, đá trong ngăn chứa đá có thể tan chảy và đông lại với nhau, làm cho cửa xả của bộ phân phối bị tắc. Đá trong hộp bảo quản đá cần được loại bỏ thủ công. Khi vệ sinh hộp bảo quản đá, cần tắt chức năng làm đá để tránh đá rơi xuống tủ lạnh hoặc sàn nhà.

3) Cách lắp ráp và tháo rời hộp đựng đá

Dùng hai tay nắm chặt hộp đựng đá, dùng một lực nhỏ nâng hộp đựng đá lên khoảng 10mm rồi kéo hộp đựng đá ra khỏi khóa cố định;

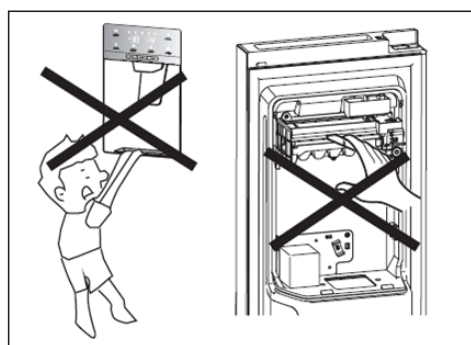
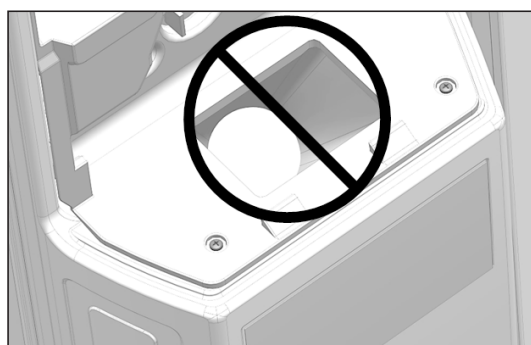


Sau khi lấy hộp đựng đá ra, hãy lấy đá bên trong ra một cách thủ công và cẩn thận, sau đó rửa sạch bằng nước sạch.

Sau khi làm sạch hộp đựng đá, hãy lắp nó lại bằng cách làm ngược lại quy trình tháo ra.

Chú ý !

- Không sử dụng axit, dung môi hóa học (cồn, nước rửa chén) và các chất tẩy rửa khác;
- Sau khi vệ sinh, cần lau thật khô hộp đá trước khi lắp vào tủ lạnh để tránh tình trạng đá bị đông cứng;
- Dùng khăn sạch lau sạch cửa xả đá, không dùng lực ấn quá mạnh để tránh làm hỏng cơ cấu bên trong;
- Không đặt bất cứ thứ gì khác vào cửa xả đá để tránh cửa xả đá bị kẹt;
- Không cho trẻ trèo lên tủ lạnh, nếu không trẻ có thể ngã xuống và chấn thương.
- Không cho ngón tay, bàn tay hoặc bất kỳ đồ vật nào không thích hợp vào máng đá hoặc thùng đá. Việc này có thể gây ra thương tích cá nhân hoặc thiệt hại vật chất.



Sử dụng hàng ngày

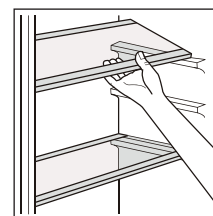
Rã đông

Thực phẩm đông lạnh hoặc đông lạnh sâu, trước khi sử dụng, có thể được rã đông trong ngăn đá tủ lạnh hoặc ở nhiệt độ phòng, tùy thuộc vào thời gian có sẵn cho thao tác này.

Những đồ nhỏ thậm chí có thể được nấu chín khi còn đông lạnh, trực tiếp từ tủ đông. Trong trường hợp này, việc nấu nướng sẽ lâu hơn.

Khối đá

Thiết bị này có thể được trang bị một hoặc nhiều khối đá để sản xuất đá.



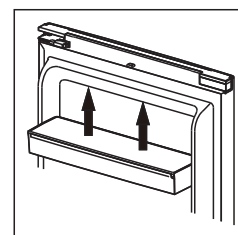
Phụ kiện

Kệ di động

Các cánh cửa tủ lạnh được trang bị một loạt các đường chạy để các kệ có thể được định vị theo ý muốn.

Định vị các ngăn tủ

Để cho phép bảo quản các loại thực phẩm có kích thước khác nhau, các ngăn tủ có thể được đặt ở các độ cao khác nhau. Để thực hiện những điều chỉnh này, hãy tiến hành như sau: dần dần kéo ngăn tủ theo hướng mũi tên cho đến khi nó hoàn toàn ra ngoài, sau đó đặt lại vị trí theo yêu cầu.



Sử dụng hàng ngày

Đặt thực phẩm khác nhau trong các ngăn khác nhau theo bảng dưới đây

Ngăn tủ lạnh	Loại thức ăn
Cửa hoặc ngăn cửa tủ lạnh	<ul style="list-style-type: none">• Thực phẩm có chất bảo quản tự nhiên, chẳng hạn như mứt, nước trái cây, đồ uống, gia vị• Không bảo quản thực phẩm dễ hỏng
Ngăn Crisper (ngăn đựng salad)	<ul style="list-style-type: none">• Trái cây, rau thơm và rau cần được để riêng vào ngăn đựng crisper.• Không bảo quản chuối, hành tây, khoai tây, tỏi trong tủ lạnh
Kệ giữa tủ lạnh	<ul style="list-style-type: none">• Các sản phẩm từ sữa, trứng
Kệ trên cùng tủ lạnh	<ul style="list-style-type: none">• Đồ ăn không cần nấu chín như là thức ăn chế biến sẵn thịt nguội, thức ăn thừa
(Các) ngăn đông	<ul style="list-style-type: none">• Thực phẩm bảo quản lâu dài• Ngăn dưới cùng cho thịt sống, gia cầm, cá• Ngăn giữa để rau đông lạnh, khoai tây chiên• Ngăn trên cùng để kem, trái cây đông lạnh, bánh nướng đông lạnh

Ảnh hưởng đến lưu trữ thực phẩm

- Trong cài đặt Khuyến nghị, thời gian bảo quản tốt nhất của ngăn lạnh là không quá 3 ngày
- Trong cài đặt Khuyến nghị, thời gian bảo quản tốt nhất của ngăn đông là không quá 1 tháng
- Thời gian bảo quản tốt nhất có thể giảm trong các cài đặt khác.

Sử dụng hàng ngày

Các gợi ý và mẹo hữu ích

Gợi ý cho quá trình đông lạnh

Để giúp bạn tận dụng tối đa quá trình đông lạnh, đây là một số gợi ý quan trọng:

- số lượng thực phẩm tối đa có thể được đông lạnh trong 24 giờ được hiển thị trên bảng đánh giá;
- quá trình đông lạnh mất 24 giờ. Không nên thêm thực phẩm đông lạnh nữa trong thời gian này;
- chỉ đông lạnh thực phẩm chất lượng cao nhất, tươi và được làm sạch kỹ lưỡng;
- chế biến thực phẩm thành nhiều phần nhỏ để có thể đông lạnh nhanh chóng và hoàn toàn và để sau đó có thể rã đông với số lượng cần thiết;
- bọc thực phẩm trong giấy bạc hoặc polythene và đảm bảo rằng chúng kín khí;
- không để thực phẩm tươi, chưa đông lạnh chạm vào thực phẩm đã đông lạnh, do đó tránh làm tăng nhiệt độ của thực phẩm sau này;
- thức ăn nạc bảo quản tốt hơn và lâu hơn thức ăn béo; muối làm giảm tuổi thọ bảo quản của thực phẩm;
- đá nếu sử dụng ngay khi lấy ra khỏi ngăn đá có thể khiến da bị bỏng lạnh;
- nên ghi rõ ngày đóng đá trên từng bịch riêng lẻ để tránh tình trạng bỏng lạnh;
- bạn nên ghi ngày đóng đá trên từng bịch riêng lẻ để có thể theo dõi thời gian lưu trữ.

Gợi ý bảo quản thực phẩm đông lạnh

Để có được hiệu suất tốt nhất từ thiết bị này, bạn nên:

- Đảm bảo rằng thực phẩm đông lạnh được bảo quản đúng cách bởi nhà bán lẻ;
- Đảm bảo rằng thực phẩm đông lạnh được chuyển từ kho thực phẩm sang ngăn đông trong thời gian ngắn nhất có thể;
- Không mở cửa thường xuyên hoặc để cửa mở lâu hơn mức cần thiết;
- Sau khi rã đông, thực phẩm sẽ hư hỏng nhanh chóng và không thể đông lại;
- Không vượt quá thời hạn bảo quản do nhà sản xuất thực phẩm chỉ định.

Gợi ý để bảo quản thực phẩm tươi sống

Để đạt được hiệu suất tốt nhất:

- Không cất thức ăn nóng hoặc chất lỏng bay hơi trong tủ lạnh;
- Đậy hoặc bọc thực phẩm, đặc biệt nếu thực phẩm có mùi đậm.

Gợi ý để làm lạnh

Gợi ý hữu ích:

- Làm (tất cả các loại): bọc trong túi polythene và đặt trên giá kính phía trên ngăn rau.
- Để đảm bảo an toàn, chỉ nên bảo quản theo cách này trong tối đa là một hoặc hai ngày.
- Thực phẩm nấu chín, món nguội, v.v. : phải được che đậy và có thể được đặt trên bất kỳ giá nào
- Trái cây và rau quả: phải được làm sạch kỹ lưỡng và đặt trong (các) ngăn kéo đặc biệt có sẵn.
- bơ và pho mát: những thứ này nên được đặt trong hộp kín đặc biệt hoặc được bọc trong giấy bạc hoặc túi polythene để loại bỏ càng nhiều không khí càng tốt.
- Bình sữa: phải có nắp và cất ở cánh tủ.
- Chuối, khoai tây, hành tây và tỏi, nếu không đóng gói, không được để trong tủ lạnh.

Làm sạch

Vì lý do vệ sinh, tất cả các bộ phận bên trong của thiết bị nên được làm sạch thường xuyên.

Thận trọng! Không được kết nối thiết bị với nguồn điện trong quá trình vệ sinh. Nguy cơ điện giật! Trước khi vệ sinh, hãy tắt thiết bị và rút phích cắm ra khỏi nguồn điện hoặc tắt hoặc ngắt cầu dao hoặc cầu chì. Không bao giờ làm sạch thiết bị bằng chất làm sạch hơi nước. Hơi ẩm có thể tích tụ trong các bộ phận điện, gây nguy hiểm điện giật! Hơi nóng có thể dẫn đến hư hỏng các bộ phận bằng nhựa. Thiết bị phải khô trước khi được đưa vào sử dụng trở lại.

Sử dụng hàng ngày

Quan trọng! Dầu và dung môi hữu cơ có thể tấn công các bộ phận bằng nhựa, ví dụ như nước chanh hoặc nước ép từ vỏ cam, axit butyric, chất tẩy rửa có chứa axit axetic.

- Không để các chất này tiếp xúc với các bộ phận của thiết bị.
- Không sử dụng bất kỳ chất tẩy rửa ăn mòn nào.
- Lấy thực phẩm ra khỏi ngăn đông. Bảo quản chúng ở nơi thoáng mát, đậy nắp kỹ.
- Tắt thiết bị và rút phích cắm ra khỏi nguồn điện hoặc ngắt cầu chì.
- Lau sạch thiết bị và các phụ kiện bên trong bằng vải và nước ấm. Sau khi làm sạch lau bằng nước sạch và chà khô.
- Sau khi mọi thứ khô ráo, hãy đưa thiết bị vào hoạt động trở lại.

Xử lý sự cố

Nếu bạn gặp sự cố với thiết bị của mình hoặc lo ngại rằng thiết bị hoạt động không bình thường, bạn có thể làm theo các mẹo dưới đây để kiểm tra thiết bị trước khi gọi dịch vụ.

⚠ **Thận trọng!** Trước khi khắc phục sự cố, hãy ngắt nguồn điện. Chỉ thợ điện có trình độ của người có thẩm quyền mới được thực hiện việc khắc phục sự cố không có trong sách hướng dẫn này.

Quan trọng! Có một số âm thanh trong quá trình sử dụng bình thường (bộ nén, lưu thông chất làm lạnh)

Vấn đề	Nguyên nhân	Giải pháp
Thiết bị không hoạt động	Dây nguồn không được cắm hoặc bị lỏng	Cắm dây nguồn
	Cầu chì bị nổ hoặc bị lỗi	Kiểm tra cầu chì, thay thế nếu cần
	Ổ cắm bị lỗi	Các sự cố của dây điện phải được sửa chữa bởi một thợ điện
Thiết bị làm đông hoặc làm mát quá mức	Nhiệt độ được đặt quá lạnh hoặc thiết bị chạy ở chế độ SUPER	Tạm thời chuyển bộ điều chỉnh nhiệt độ sang mức nhiệt ấm hơn
Thực phẩm không đông lạnh đủ	Nhiệt độ không được điều chỉnh đúng	Vui lòng xem trong phần Cài đặt nhiệt độ ban đầu
	Cửa đã mở trong một thời gian dài	Chỉ mở cửa khi cần thiết
	Một lượng lớn thức ăn nóng đã được đặt vào thiết bị trong vòng 24 giờ qua	Tạm thời chuyển điều chỉnh nhiệt độ sang cài đặt lạnh hơn
	Thiết bị ở gần nguồn nhiệt	Vui lòng xem trong phần vị trí lắp đặt
Băng đóng dày trên miếng đệm cửa	Miếng đệm cửa không kín khí	Cẩn thận làm ấm các phần bị rò rỉ của đệm cửa bằng máy sấy tóc (ở chế độ mát). Đồng thời định hình bằng tay miếng đệm cửa đã được làm ấm sao cho nó nằm đúng vị trí.
Tiếng ồn bất thường	Thiết bị không đứng cân bằng.	Điều chỉnh lại chân tủ.
	Thiết bị đang chạm vào tường hoặc các vật khác.	Di chuyển thiết bị một chút.

	Một bộ phận, ví dụ như đường ống, ở phía sau của thiết bị đang chạm vào một phần khác của thiết bị hoặc tường.	Nếu cần, cẩn thận uốn cong bộ phận ra khỏi chỗ đó.
Mặt bên nóng	Nó là việc bình thường. Trao đổi nhiệt ở các mặt bên	Đi gắng tay để chạm vào mặt bên nếu cần.
Bộ phận phối không thể cho nước mát	Không lấy được nước hoặc không mở được van nước	Đảm bảo nguồn nước và van mở
	Bộ lọc không được cài đặt đúng cách	Kiểm tra xem hướng bộ lọc có bị đảo ngược hay không
	Van nước hoặc các đầu nối không được lắp đúng cách	Kiểm tra xem van nước hoặc các đầu nối có bị đảo ngược không
Nước không đủ mát	Nhiệt độ ngăn lạnh được đặt quá cao	Đặt nhiệt độ ngăn lạnh thấp hơn
	Lấy quá nhiều nước trong một lần (1L)	Chờ nước làm mát
	Lấy nước thường xuyên	Chờ nước làm mát
Không thể lấy đá	Không có đá bên trong hộp đựng	Chờ máy làm đá làm đá xong (lần đầu tiên cho vào tủ lạnh cần làm lạnh hoàn toàn thì máy mới bắt đầu làm đá);
	Không lấy được nước hoặc không mở được van nước	Đảm bảo nguồn nước và van mở
	Nếu chế độ "tắt đá" đang hoạt động, nó sẽ ngừng làm đá	Tắt chế độ "tắt đá"
	Áp lực nguồn nước không đủ	Đảm bảo áp lực nước nguồn từ 1,5 ~ 7 bar
	Van nước hoặc các đầu nối không được lắp đúng cách	Kiểm tra xem van nước hoặc các đầu nối có bị đảo ngược không
	Bộ lọc không được cài đặt đúng cách	Kiểm tra xem hướng bộ lọc có bị đảo ngược hay không
	Các cục đá đông lại với nhau trong hộp đựng làm tắc cửa xả đá	Loại bỏ các viên đá đông cứng
	Có thứ gì đó cứng trong hộp đựng, ngăn động cơ chạy	Loại bỏ thứ chặn cửa xả
Cửa không đóng hoàn toàn sẽ làm cho hơi lạnh bay ra ngoài	Đảm bảo các cửa được đóng hoàn toàn	
Đá hoặc nước quá ít	Áp lực nguồn nước không đủ	Đảm bảo áp lực nước nguồn từ 1,5 -7 bar
	Bộ lọc nước bị nghẹt do sử dụng quá lâu.	Thay bộ lọc nước mới
	Đồng hồ đo lưu lượng nước bị lỗi	Liên hệ với nhân viên bảo trì

Nếu sự cố lại hiển thị, hãy liên hệ với Trung tâm Bảo hành.

Những dữ liệu này là cần thiết để giúp bạn nhanh chóng và chính xác. Ghi dữ liệu cần thiết vào đây, tham khảo bảng thông số.

MALLOCA VIETNAM COMPANY LIMITED

Showroom:

279 Nguyen Van Troi Street, Ward 10, Phu Nhuan District, HCM City

Tel: (84) 28 39975 893 / 94

Fax: (84) 28 38447 102 - (84) 28 38633 882

Email: info@malloca.com

Customer Care:

Hotline: 1800 12 12

Email: chamsockh@malloca.com

CÔNG TY TNHH MALLOCA VIỆT NAM

Showroom:

279 Đường Nguyễn Văn Trỗi, Phường 10, Quận Phú Nhuận, TP.HCM

Điện Thoại: (84) 28 39975 893 / 94

Fax: (84) 28 38447 102 - (84) 28 38633 882

Email: info@malloca.com

Hệ thống chăm sóc khách hàng:

Hotline: 1800 12 12

Email: chamsockh@malloca.com

Trung tâm chính

279 Đường Nguyễn Văn Trỗi, Phường 10, Quận Phú Nhuận, TP.HCM

SĐT: (028) 39975 893 / 94 – (028) 39975 294 / 95

Khu vực Bà Rịa Vũng Tàu

258-260A Lê Hồng Phong, Phường 4, TP. Vũng Tàu

SĐT: (0254) 385 94 99

Khu vực Tây Nguyên

331 Phan Đình Phùng, Phường 2, TP. Đà Lạt

SĐT: (0263) 3521 107 – 0918226362

Khu vực Nam Trung Bộ

08 Lê Hồng Phong, Phường Phước Hải, TP. Nha Trang

SĐT: (0258) 3875 488

Khu vực Miền Tây

180 Trần Hưng Đạo, Phường An Nghiệp, Quận Ninh Kiều, TP. Cần Thơ

SĐT: (0292) 373 2035

Khu vực Miền Trung

211 Nguyễn Văn Linh, Phường Vĩnh Trung, Quận Thanh Khê, TP. Đà Nẵng

SĐT: (0236) 369 1906

Khu vực Miền Bắc

10 Chương Dương Độ, Phường Chương Dương, Quận Hoàn Kiếm, Hà Nội

SĐT: (024) 35376 288 – 093 462 92 98