



MALLOCA

USER MANUAL

**MODEL: TIME K-15 NERO
TIME K-16 BRUNO**


Warnings

The appliance should not be used by children under 8 years of age and by persons with reduced physical, sensory and mental capabilities, or lack of experience and knowledge, unless they are supervised or have received instructions regarding the safe use of the appliance and are aware of the possible risks. Children must not play with the appliance. Any intended cleaning and maintenance by the user should not be carried out by children unless supervised. The hood should never be used without without the grid properly fitted! Never use the hood without the grill properly fitted!

The accessible components can overheat when the cooktop is in use.

The hood must not be connected to the flues of other appliances that run on gas or other fuels. When the hood is used at the same time as other appliances that run on gas or other fuels, provision must be made for an adequate supply of air. No food must be cooked flambé underneath the hood. The use of an unprotected flame could cause damage to the filters and could cause fires, so should be avoided. When frying food, never leave the pan unattended because the cooking oil could flare up. Please comply with the technical and safety provisions set forth by your local competent authorities regarding the ventilation of hoods.

This appliance conforms to European Directive 2002/96/EC, Waste Electrical and Electronic Equipment (WEEE). Please dispose of this product correctly in the interest of health and the environment.

The symbol  on the product, or on the documents accompanying the product, indicates that this appliance may not be treated as household waste. Instead it shall be handed over to the applicable collection point for the recycling of electrical and electronic equipment. Disposal must be carried out in accordance with local environmental regulations for waste disposal. For more detailed information about treatment, recovery and recycling of this product, please contact your local city office, your household waste disposal service or the shop where you purchased the product. If the power cable is damaged you should, in the interest of safety, contact the manufacturer or the manufacturer's technical assistance service to request a replacement, or ask someone who is similarly qualified.

Check also the drawings on the initial pages with the alphabetical and numerical references in the explanatory text. Closely follow the instructions in this manual. We cannot accept liability for any faults, detriment or fire damage to the appliance due to non-compliance with the manual's instructions.

You should affix the hood to a wall of sufficient weight-bearing capacity, so not to one made of plasterboard.

The cooker hood must be placed at a minimum distance of 60 cm from the cooking plane for electric cookers and 60 cm for gas or mixed cookers. If the instructions for installation for the gas hob specify a greater distance, this has to be taken into account. Do not tile, grout or silicone this appliance to the wall. Surface mounting only. Do not fix chimney flue to furniture or fly over shelves unless the chimney flue can be easily removed, in case maintenance is ever required.

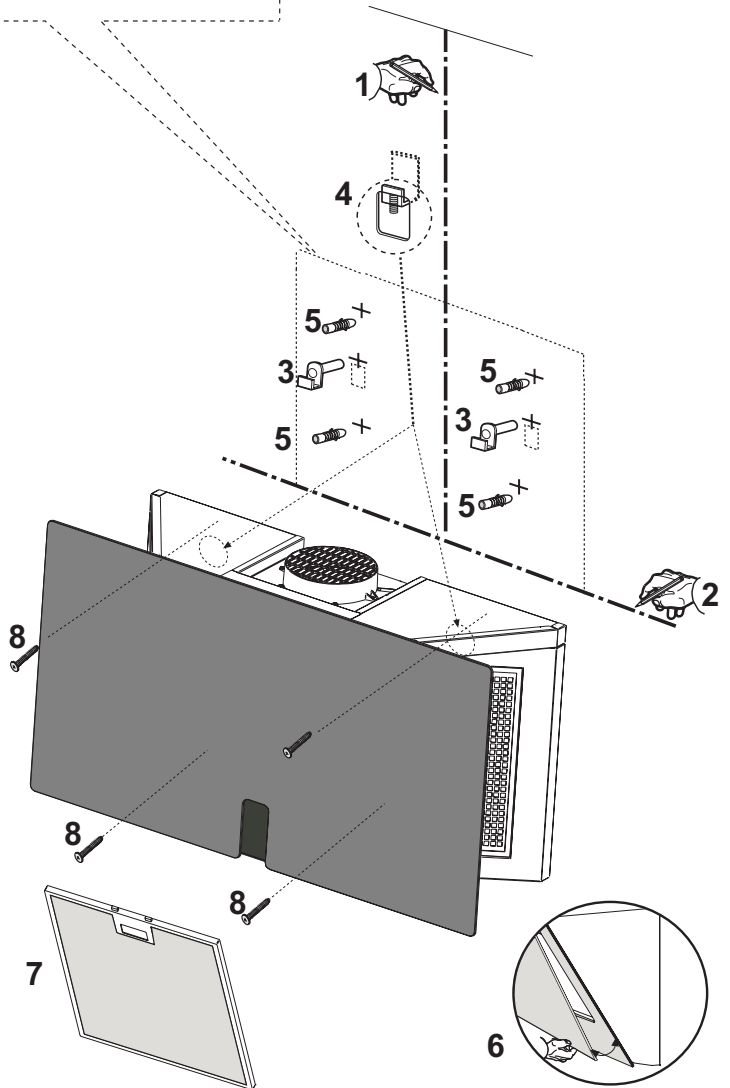
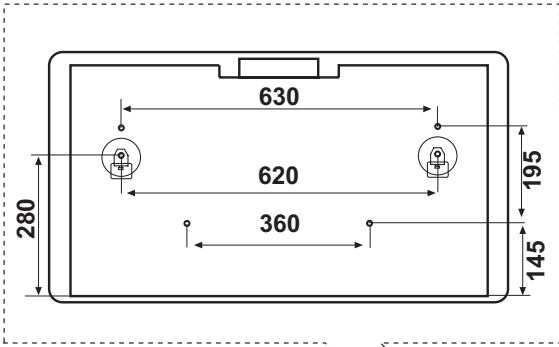
The cooker hood is provided with an upper air exit B for discharging fumes externally for models including chimney flue C (Suction Version A- exhaust pipe not supplied). If cooking fumes and vapours cannot be externally discharged, the cooker hood can be used in the recirculating version F: the installation of 1 active charcoal filter F allows the recirculation of fumes and vapours through the upper grid G.

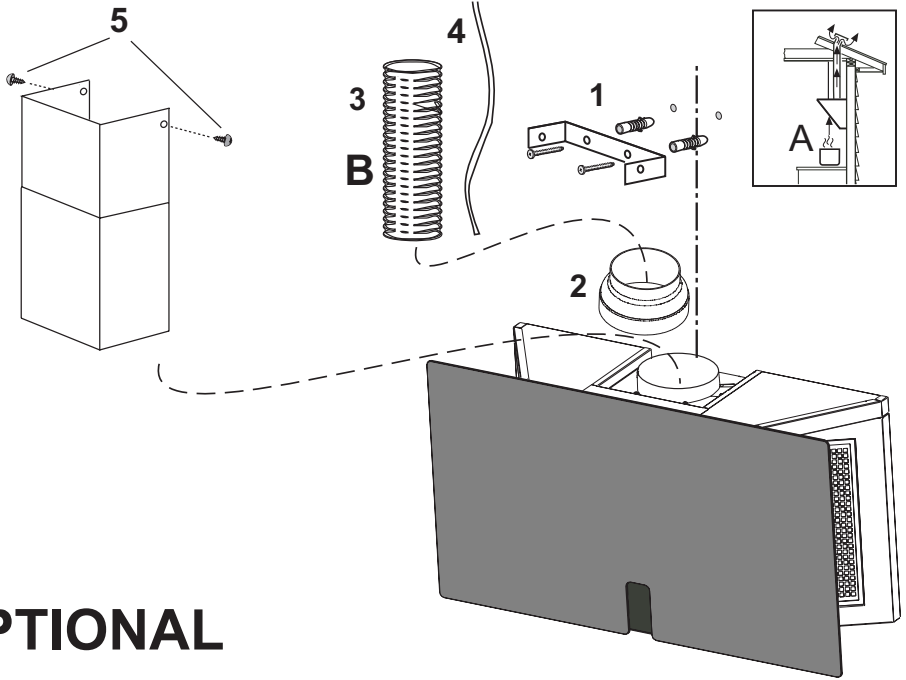
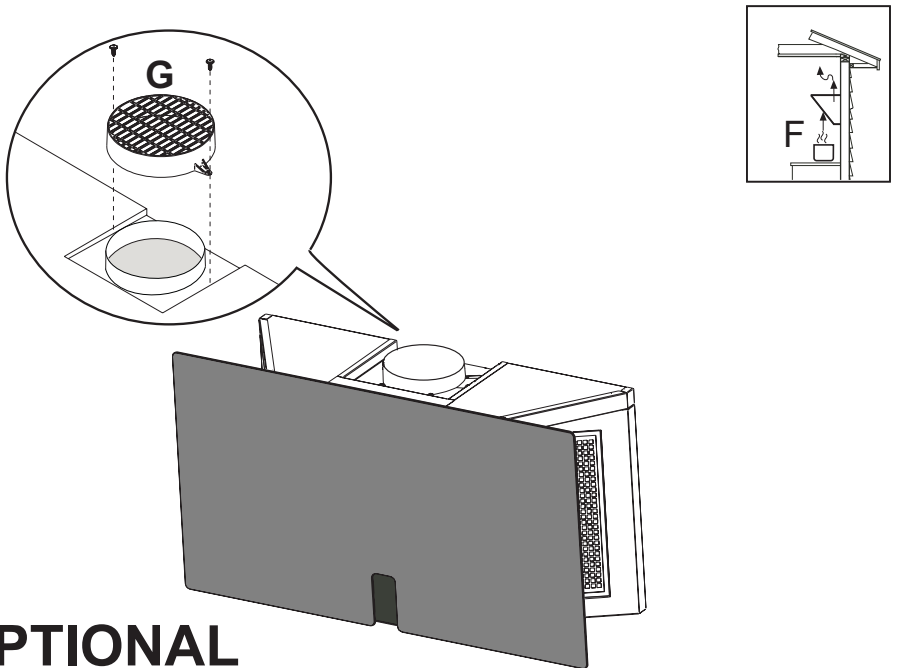
Make sure that there is a power socket near the hood and that the system has a 30 mA differential. The mains voltage must be the same as that on the label inside the hood. The hood has a 1250 mm power cable with or without plug: if it does have a plug, connect the hood to an accessible approved socket; or if it does not (connection direct to the mains), fit an approved bipolar switch with a minimum contact opening of no less than 3 mm (accessible). This installation and electrical connection must be executed by a qualified technician.

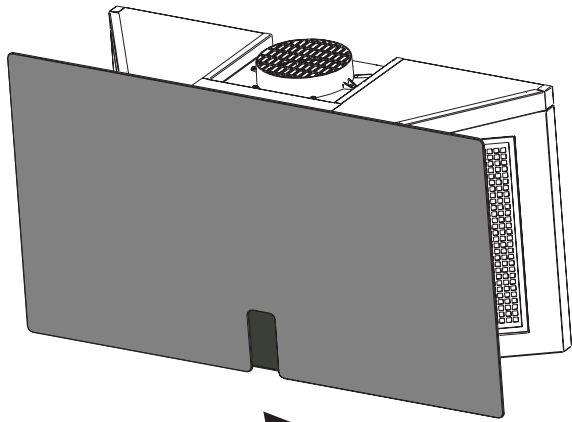
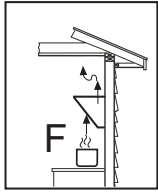
If the cooking top is in use, the cooker hood must always operate.

Product performance test carried out in accordance with standard (EU) No 65/2014-Ref: IEC 61591

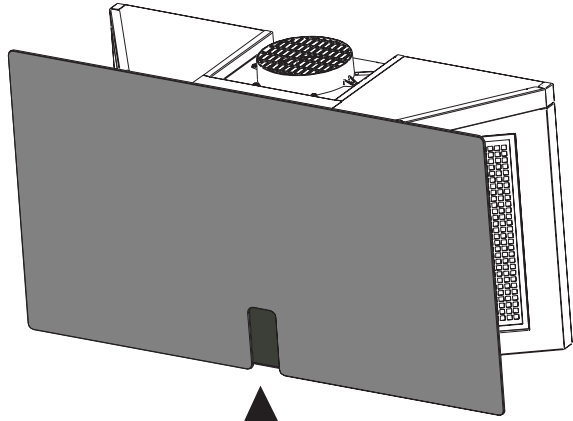
Maximum performance is achieved by placing the mobile panels, if any, in the open position.



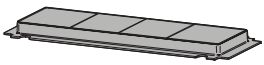
A**OPTIONAL****F****OPTIONAL**



1

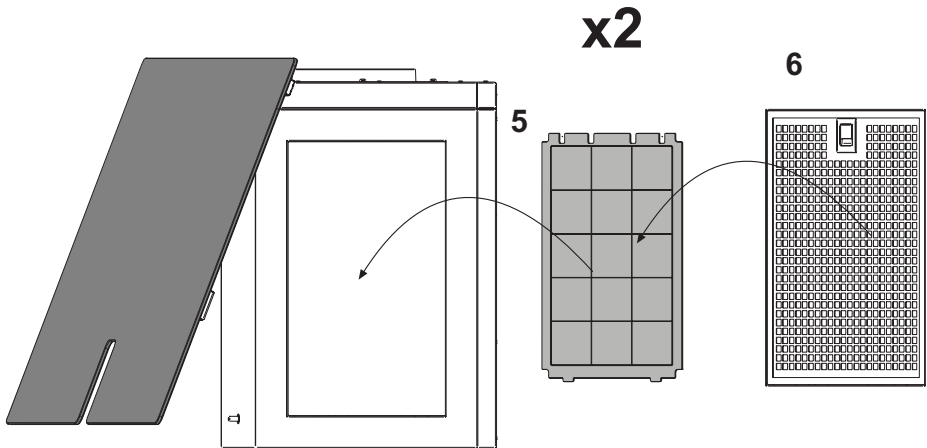
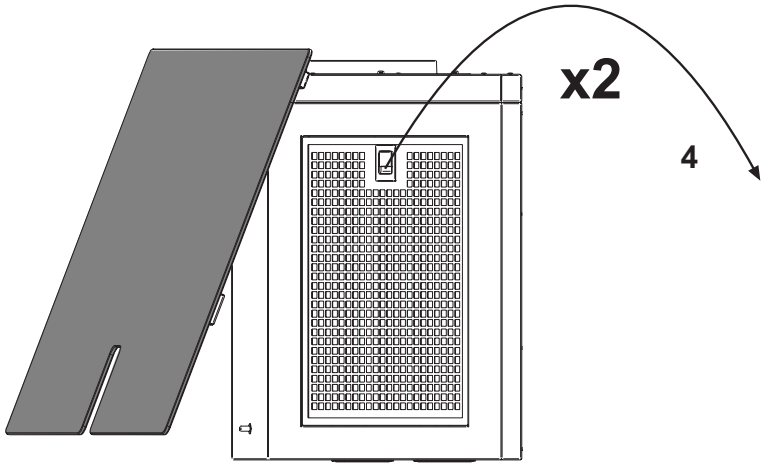
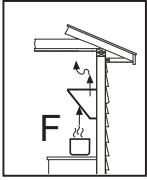


2

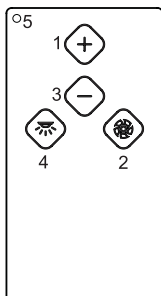


3





TLC optional



1: + motor

2: On/Off motor

3: - motor

4: On/Off light

5: Led

Note: the LED on the hood indicates the various speeds: green 1st speed, orange 2nd speed, red 3rd speed and flashing red 4th speed. All hoods with capacities exceeding 650 m³/h have the last timed speed; It lasts for 7 minutes, after which it automatically returns to the last non-timed speed.

Initialization procedure:

1. Cut off power to the hood
2. Power the hood again
3. Within the first 5 sec, press the light button and release it after the lights turn on (the control must be turned on via key 3)
4. Within 5 sec, press the motor key and release it

Now you have to wait for about 10 seconds – then you can use the hood normally.

Notes: after 4 hours from the last use of a key, the hood turns off automatically.

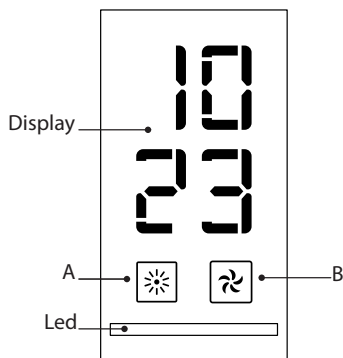
Should there be interferences with other nearby remote controls, carry out the code change procedure.

Should it be required to replace the radio control, the frequency of the electronic system of the new radio control must be calibrated again via the initialization procedure.

Procedure for generating a new code for the radio control.

The radio control is supplied with default codes. If you want to generate new random codes you need to follow the procedure below: simultaneously press the plus and minus keys for at least 10 seconds; the LED will turn on, then press the two buttons again (within 3 seconds). The LED flashes three times to indicate that the operation has been completed. Once you changed the radio control you must run again the initialization procedure.

DISPLAY



A.Light ON/OFF key: press this key to switch on or off the hood lights.

B.Motor ON/OFF key: press this key to start/stop the motor and scroll cyclically among the extraction speeds. (0-1-2-3-timed intensity-0)

Time adjustment: to set the time, simultaneously press keys A and B, the display starts to flash. Use key A to adjust the hours, key B the minutes. Once the time is set, simultaneously press A and B to end the procedure.

Note: the LED on the hood indicates the various speeds: green 1st speed, orange 2nd speed, red 3rd speed and flashing red 4th speed. All hoods with capacities exceeding 650 m³/h have the last timed speed; It lasts for 7 minutes, after which it automatically returns to the last non-timed speed.

This product is equipped with a receiver that allows operating it from a distance via remote control (available as optional) or from the hob (sold separately).
If you do not have the remote control, follow the procedure below to disable the receiver and prevent any interferences:

- 1 Unplug the device for at least 10 seconds
- 2 Plug it back in
- 3 Press the light key on the hood control panel until the lights turn on
- 4 Press the start key. If all the lights are off, it means that the receiver has been disabled successfully.

To re-enable the receiver, follow the remote control or hob pairing procedure.

Maintenance

Prior to any maintenance operation ensure that the cooker hood is disconnected from the electrical outlet.

Cleaning

The hood must be cleaned frequently both inside (apart from the area behind the grease filter) and outside. Use a cloth moistened with neutral liquid detergents. Never use products containing abrasives.

Warning

Failure to carry out the basic standards of the cleaning of the cooker hood and replacement of the filters may cause fire risks. Therefore we recommend observing these instructions.

Anti-grease Filter

must be cleaned once a month, with non abrasive detergents, by hand or in dishwasher on low temperature and short cycle. When washed in a dishwasher, the grease filter may discolour slightly, but this does not affect its filtering capacity.

Charcoal Filter - (only for filter version)

The active charcoal filters F are not washable nor regenerative. It should be changed every 6 months in normal use. The active charcoal filters capture unpleasant cooking odours.

Reducing environmental impact:

To reduce energy consumption, we recommend you always use the lowest suction speed among those suitable for the cooking mode currently active, avoid leaving the appliance running for more than 15 minutes after burner shutdown and switch off the lights if you leave the cooking area.

Replacing lightbulbs

Led Light


If the lighting group LED does not work, please contact the technical service center in order to replace the whole group.

Cảnh báo

Không được sử dụng thiết bị cho trẻ em dưới 8 tuổi và những người bị suy giảm khả năng thể chất, giác quan và tinh thần, hoặc thiếu kinh nghiệm và kiến thức, trừ khi họ được giám sát hoặc nhận được hướng dẫn về cách sử dụng thiết bị an toàn và nhận thức được những rủi ro có thể xảy ra. Trẻ em không được chơi với thiết bị. Trẻ em không nên thực hiện mọi hoạt động vệ sinh và bảo dưỡng theo dự định của người dùng trừ khi có sự giám sát. Không bao giờ được sử dụng máy hút mùi nếu không có lưới lắp đúng cách! Các bộ phận lân cận có thể nóng khi sử dụng bếp.

Máy hút mùi không được nối với ống khói của các vật dụng chạy bằng khí đốt hoặc nhiên liệu khác, phải cung cấp đủ không khí. Không được nấu thức ăn trực tiếp trên lửa bên dưới máy hút. Việc sử dụng ngọn lửa không được bảo vệ có thể gây hư hỏng các bộ lọc và có thể gây ra hỏa hoạn. Khi chiên thức ăn, để mắt đến chảo vì dầu ăn có thể bùng lên. Vui lòng tuân thủ các quy định về kỹ thuật và an toàn do các cơ quan có thẩm quyền tại địa phương của bạn quy định về hệ thống thông gió của máy hút mùi. Thiết bị này tuân theo Chỉ thị Châu Âu 2002/96 / EC, xử lý thiết bị điện và điện tử (WEEE). Vui lòng vứt bỏ sản phẩm này đúng cách vì lợi ích của sức khỏe và môi trường.



Biểu tượng  trên sản phẩm hoặc trên các tài liệu kèm theo sản phẩm cho biết rằng thiết bị này có thể không được coi là rác thải sinh hoạt. Thay vào đó, nó sẽ được giao cho điểm thu gom thích hợp để tái chế thiết bị điện và điện tử. Việc xử lý chất thải phải được thực hiện theo các quy định về môi trường của địa phương. Để biết thêm thông tin chi tiết về xử lý, thu hồi và tái chế sản phẩm này, vui lòng liên hệ với văn phòng thành phố địa phương, dịch vụ xử lý rác thải gia đình của bạn hoặc cửa hàng nơi bạn mua sản phẩm. Nếu cấp nguồn bị hỏng, vì lý do an toàn, bạn nên liên hệ với nhà sản xuất hoặc dịch vụ hỗ trợ kỹ thuật của nhà sản xuất để yêu cầu thay thế hoặc nhờ người có trình độ tương tự.

Cũng kiểm tra các hình vẽ trên các trang nội dung với các tham chiếu chữ cái và số trong văn bản giải thích. Thực hiện theo đúng hướng dẫn trong sách hướng dẫn này. Chúng tôi không thể chấp nhận trách nhiệm pháp lý đối với bất kỳ lỗi nào, hư hỏng gây hại hoặc hỏa hoạn đối với thiết bị do không tuân thủ các hướng dẫn của sách hướng dẫn. Bạn nên gắn máy hút vào tường có đủ khả năng chịu lực, không nên gắn vào tường làm bằng thạch cao.

Máy hút mùi phải được đặt cách mặt phẳng nấu tối thiểu 60 cm đối với bếp điện và 70 cm đối với bếp ga hoặc bếp hỗn hợp. Nếu hướng dẫn lắp đặt bếp gas quy định khoảng cách lớn hơn, thì điều này phải được tính đến. Không dán gạch, vữa hoặc silicon vào thiết bị này lên tường. Chỉ lắp trên bề mặt. Không cố định ống khói vào đồ nội thất hoặc qua các kệ trừ khi ống khói có thể dễ dàng tháo ra trong trường hợp cần phải bảo trì.

Máy hút mùi bếp được cung cấp một cửa thoát khí phía trên B để thải khói ra bên ngoài đối với các kiểu máy bao gồm ống khói C (Không cung cấp ống xả Phiên bản A của Máy hút). Nếu khói và hơi nấu ăn không thể thải ra bên ngoài, có thể sử dụng máy hút mùi trong phiên bản tuần hoàn F: việc lắp đặt 1 bộ lọc than hoạt tính cho phép tuần hoàn khói và hơi qua lưới phía trên G.

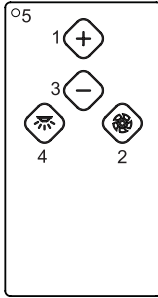
Đảm bảo rằng có ổ cắm điện gắn máy hút mùi và hệ thống có bộ chênh lệch 30mA. Điện áp nguồn phải giống với điện áp trên nhãn bên trong máy hút mùi. Máy hút mùi có cáp 1250 mm có hoặc không có phích cắm: nếu có phích cắm, hãy kết nối máy hút mùi với ổ cắm được phê duyệt có thể tiếp cận được; hoặc nếu không (kết nối trực tiếp với nguồn điện), hãy lắp một công tắc lưỡng cực đã được phê duyệt với độ hở tiếp xúc tối thiểu không dưới 3mm (có thể tiếp cận được). Việc lắp đặt và kết nối điện này phải được thực hiện bởi một kỹ thuật viên có chuyên môn.

Nếu đang sử dụng bếp trên, máy hút mùi của bếp phải luôn hoạt động.

Kiểm tra tính năng của sản phẩm được thực hiện theo tiêu chuẩn (EU) số 65/2014-Tham khảo: IEC 61591

Hiệu suất tối đa đạt được bằng cách đặt các tấm di động, nếu có, ở vị trí mở.

Tùy chọn TCL



1: Điều khiển +

2: Điều khiển Tắt/Mở

3: Điều khiển -

4: Điều khiển tắt/mở đèn

5: Đèn LED

Lưu ý: đèn LED trên máy hút cho biết các tốc độ khác nhau: tốc độ thứ nhất màu xanh lá cây, tốc độ thứ 2 màu cam, tốc độ thứ 3 màu đỏ và tốc độ thứ 4 màu đỏ nhấp nháy. Tất cả các máy hút mùi có công suất trên 650 m³ / h đều có chế độ hẹn giờ ở tốc độ cuối cùng; Nó kéo dài trong 7 phút, sau đó nó sẽ tự động trở lại tốc độ không tinh thời gian cuối cùng.

Quy trình khởi tạo:

1. Tắt nguồn máy hút
2. Mở nguồn máy hút
3. Trong vòng 5 giây đầu tiên, nhấn nút đèn và thả nó ra sau khi đèn bật sáng (điều khiển phải được bật qua phím 3)
4. Trong vòng 5 giây, nhấn phím động cơ và thả nó ra

Bây giờ bạn phải đợi khoảng 10 giây - sau đó bạn có thể sử dụng máy hút mùi bình thường.

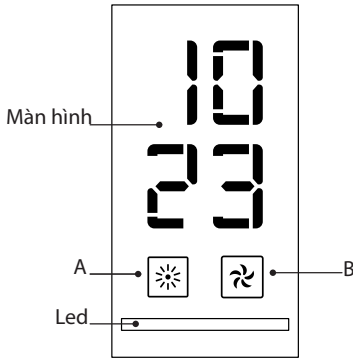
Lưu ý: sau 4 giờ kể từ lần sử dụng chìa khóa cuối cùng, máy hút mùi sẽ tự động tắt. Nếu có nhiều với các điều khiển từ xa khác ở gần, hãy thực hiện quy trình thay đổi mã.

Nếu cần thay thế điều khiển vô tuyến, tần số của hệ thống điện tử của điều khiển vô tuyến mới phải được hiệu chỉnh lại thông qua quy trình khởi tạo.

Quy trình tạo mã mới cho điều khiển vô tuyến.

Điều khiển vô tuyến được cung cấp với các mã mặc định. Nếu bạn muốn tạo mã ngẫu nhiên mới, bạn cần làm theo quy trình sau: nhấn đồng thời phím cộng và phím trừ trong ít nhất 10 giây; đèn LED sẽ bật, sau đó nhấn lại hai nút (trong vòng 3 giây). Đèn LED nhấp nháy ba lần để cho biết rằng hoạt động đã hoàn thành. Sau khi bạn thay đổi điều khiển vô tuyến, bạn phải thực hiện lại quy trình khởi tạo.

MÀN HÌNH



A. Phím **BẬT / TẮT** đèn: nhấn phím này để bật hoặc tắt đèn hút mùi.

B. Phím **BẬT / TẮT** động cơ: nhấn phím này để khởi động / dừng động cơ và thay đổi chu kỳ giữa các tốc độ trích xuất. (Cường độ theo thời gian 0-1-2-3-0)

Điều chỉnh thời gian: để cài đặt thời gian, nhấn đồng thời phím A và B, màn hình bắt đầu nhấp nháy. Dùng phím A để chỉnh giờ, phím B là phút. Khi thời gian được đặt, nhấn đồng thời A và B để kết thúc quy trình.

Lưu ý: đèn LED trên máy hút cho biết các tốc độ khác nhau: tốc độ thứ nhất màu xanh lá cây, tốc độ thứ 2 màu cam, tốc độ thứ 3 màu đỏ và tốc độ thứ 4 màu đỏ nhấp nháy. Tất cả các máy hút mùi có công suất trên 650 m³ / h đều có chế độ hẹn giờ ở tốc độ cuối cùng; Nó kéo dài trong 7 phút, sau đó nó sẽ tự động trở lại tốc độ không tính thời gian cuối cùng.

Sản phẩm này được trang bị bộ điều khiển từ xa thông qua điều khiển từ xa (có sẵn tùy chọn) hoặc từ bếp (Integra).

Nếu bạn không có điều khiển từ xa, hãy làm theo quy trình dưới đây để tắt đầu thu và chặn bất kỳ sự can thiệp nào:

- 1 Rút phích cắm của thiết bị trong ít nhất 10 giây
- 2 Cắm lại
- 3 Nhấn phím đèn trên bảng điều khiển máy hút mùi cho đến khi đèn bật sáng
- 4 Bấm phím bắt đầu. Nếu tắt cả các đèn đều tắt, điều đó có nghĩa là bộ thu đã được vô hiệu hóa thành công. Để bật lại đầu thu, hãy làm theo quy trình ghép nối bộ điều khiển từ xa hoặc bếp từ.

Bảo trì

Trước khi thực hiện bất kỳ hoạt động bảo trì nào, hãy đảm bảo rằng máy hút mùi đã được ngắt kết nối khỏi ổ cắm điện.

Làm sạch

Máy hút mùi phải được vệ sinh thường xuyên cả bên trong (ngoài khu vực phía sau tấm lọc mỡ) và bên ngoài. Sử dụng một miếng vải được làm ẩm bằng cồn biến tính hoặc chất tẩy rửa dạng lỏng trung tính. Không bao giờ sử dụng các sản phẩm có chứa chất mài mòn.

Cảnh báo

Việc không thực hiện các tiêu chuẩn cơ bản về vệ sinh máy hút mùi và thay thế bộ lọc có thể gây ra nguy cơ hỏa hoạn. Do đó, chúng tôi khuyên bạn nên tuân theo các hướng dẫn này.

Lưới lọc dầu mỡ

Phải làm sạch mỗi tháng một lần, bằng chất tẩy rửa không mài mòn, bằng tay hoặc trong máy rửa chén ở nhiệt độ thấp và chu kỳ ngắn. Khi rửa trong máy rửa bát, bộ lọc mỡ có thể bị đổi màu một chút, nhưng điều này không ảnh hưởng đến khả năng lọc của nó.

Bộ lọc than hoạt tính - (chỉ dành cho phiên bản bộ lọc)

Các bộ lọc than hoạt tính F không thể rửa được cũng như không thể tái tạo. Nó nên được thay đổi 6 tháng một lần trong sử dụng bình thường. Bộ lọc than hoạt tính loại bỏ mùi khó chịu khi nấu nướng.

Giảm tác động đến môi trường:

Để giảm tiêu thụ năng lượng, chúng tôi khuyên bạn nên luôn sử dụng tốc độ hút thấp nhất trong số các tốc độ hút phù hợp với chế độ nấu hiện đang hoạt động, tránh để thiết bị chạy hơn 15 phút sau khi tắt đầu đốt và tắt đèn nếu bạn rời khỏi vùng nấu.

Thay bóng đèn

Đèn Led

Nếu cụm đèn LED không hoạt động, vui lòng liên hệ với trung tâm dịch vụ kỹ thuật để được thay thế cả nhóm.

MALLOCA VIETNAM COMPANY LIMITED

Showroom:

279 Nguyen Van Troi Street, Ward 10, Phu Nhuan District,

HCM City Tel: (84) 28 39975 893 / 94

Fax: (84) 28 38447 102 - (84) 28 38633 882

Email: info@malloca.com

Customer Care:

Hotline: 1800 12 12

Email: chamsockh@malloca.com

CÔNG TY TNHH MALLOCA VIỆT NAM

Showroom:

279 Đường Nguyễn Văn Trỗi, Phường 10, Quận Phú Nhuận, TP.HCM

Điện Thoại: (84) 28 39975 893 / 94

Fax: (84) 28 38447 102 - (84) 28 38633 882

Email: info@malloca.com

Hệ thống chăm sóc khách hàng:

Hotline: 1800 12 12

Email: chamsockh@malloca.com

Trung tâm chính

279 Đường Nguyễn Văn Trỗi, Phường 10, Quận Phú Nhuận, TP.HCM

SĐT: (028) 39975 893 / 94 – (028) 39975 294 / 95

Khu vực Bà Rịa Vũng Tàu

258-260A Lê Hồng Phong, Phường 4, TP. Vũng Tàu

SĐT: (0254) 385 94 99

Khu vực Tây Nguyên

331 Phan Đình Phùng, Phường 2, TP. Đà Lạt

SĐT: (0263) 3521 107 – 0918226362

Khu vực Nam Trung Bộ

08 Lê Hồng Phong, Phường Phước Hải, TP. Nha Trang

SĐT: (0258) 3875 488

Khu vực Miền Tây

180 Trần Hưng Đạo, Phường An Nghiệp, Quận Ninh Kiều, TP. Cần Thơ

SĐT: (0292) 373 2035

Khu vực Miền Trung

211 Nguyễn Văn Linh, Phường Vĩnh Trung, Quận Thanh Khê, TP. Đà Nẵng

SĐT: (0236) 369 1906

Khu vực Miền Bắc

10 Chương Dương Độ, Phường Chương Dương, Quận Hoàn Kiếm, Hà Nội

SĐT: (024) 35376 288 – 093 462 92 98